

Prometer 100 高精度计量电度表

支持IEC61850 通讯协议



高精度



显示界面
丰富、友好



可现场配置
满足客户不同需求



通讯端口
热插拔通讯模块



Prometer100是一款计费、结算级的高精度电度表。灵活的通讯模块可接入AMR/AMI/SCADA系统中，并且可升级使用在全自动化子站系统中。双向四象限计量使其适用于发电站、变电站以及工商业用户。

应用

- 电能计量和考核
- 发电厂、馈线监测、电网变电站、风电、光伏、工业和商务楼宇
- 电能分配在线监测
- 电能结算、谐波监测、自动化集成系统

优点

- 并联式通讯接口可降低盘柜成本
- 宽范围输入电压、电流和辅助电源电压适用于各种不同场所
- 支持工业标准的DLMS和ModBUS通讯协议
- 断电时电度表可读数 and 显示
- 可现场更换的热插拔通讯模块
- 显示支持多种语言（英语、瑞典语、德语、法语、西班牙语、意大利语等）

特点

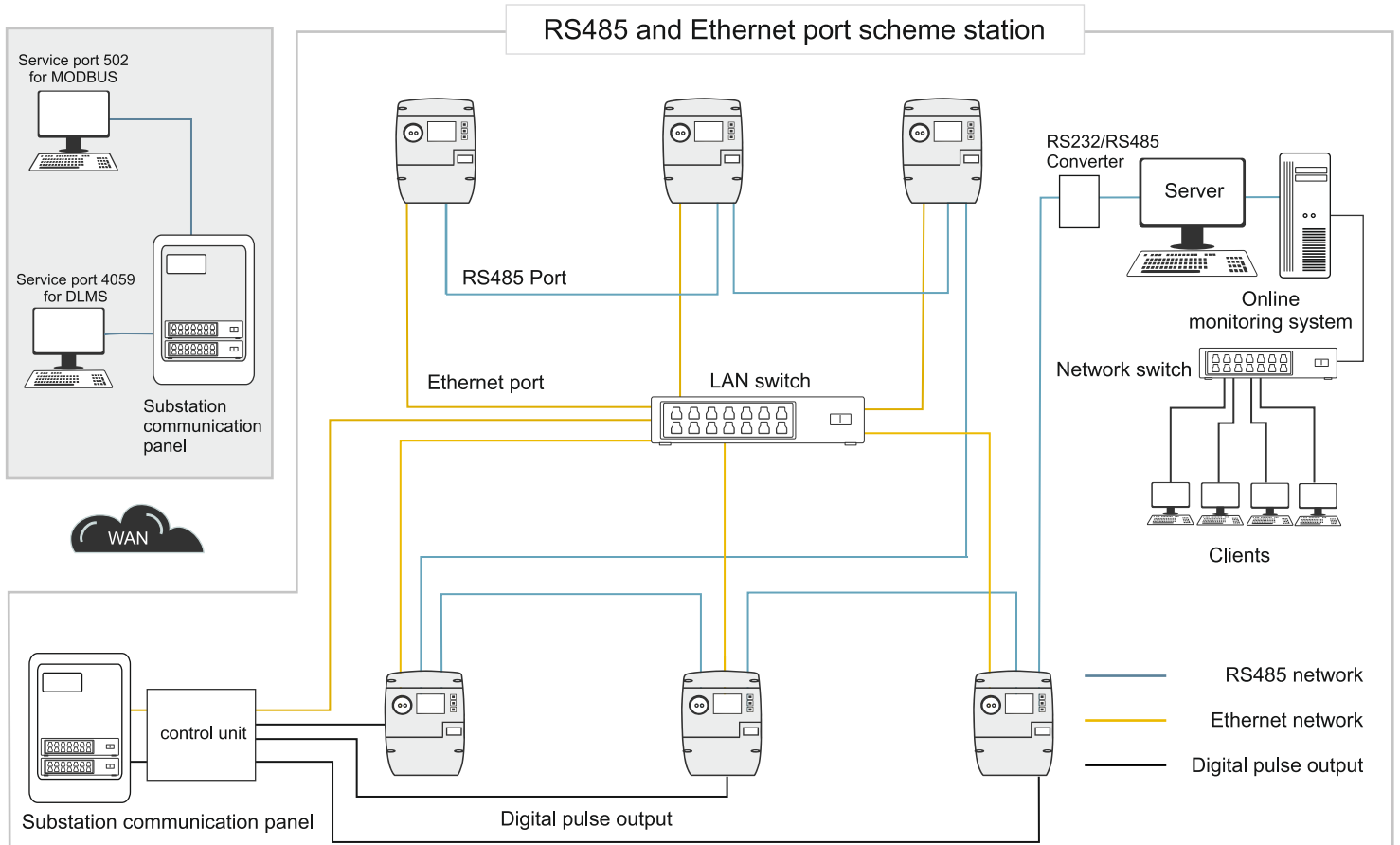
- 精度等级：0.2S/0.5S
- 宽范围交直流双辅助电源和PT供电
- 记录THD、骤降、骤升、电压不平衡和失压等电能质量特征
- CT/VT 动态误差补偿
- 变压器和线路损耗矫正
- 直观图像显示：矢量图、波形图、柱状图
- 支持远程配置
- 电池可更换，支持断电抄读和显示
- 支持IEC61850
- 支持RS232/RS485、以太网接口
- 电能和瞬时参数可独立存储
- 支持多样化的分时电价和最大需量、夏令时
- 可监测表壳和端子盖开闭状态
- RS232可外置Modem

Prometer 100

系统结构图



Prometer100支持多种通讯模块便于系统集成，例如支持RS232并给终端Modem供电、可并行连接RS485模块和以太网模块。所有模块支持热插拔，可远程配置地址。以太网可设置双端口，Modbus和DLMS可同时连接不同的客户端。通讯口可同时高速传输。



产品选型

精度	测量类型	辅助电源1	辅助电源2
0.2S	HV3 / HV4 / LV4	Self power	60-240 V AC/DC (±20%)
0.5S	LV4	60-240 V AC/DC (±20%)	24-48 V DC (±20%)
			无

通讯口1	通讯口2	通讯口3	脉冲I/O
以太网	RS232	RS232	无I/O
	RS485	RS485	4路可编程I/O
	IEC61850		4路可编程I/O，7脉冲输出



电气规范

接线方式	HV3/HV4/LV4
电压测量范围	57.7-240V(L-N), 100V-415V(L-L)±30%
电流测量范围	1-10A (可编程)
频率	50Hz
功耗 (带辅助电源/自供电)	电流回路 <0.1VA/相@1A, <0.5VA/相@5A 电压回路 <0.1VA/相 (有辅助电源) 电压回路 (PT供电) <6VA/相

精度等级 0.2S级和0.5S级

最大过载电压 1.5*Un,持续
2*Un,0.5s

最大过载电流 1.5*Imax,可持续
10*Imax,1s
20*Imax,0.5s

兼容标准

IEC62052-11, IEC62053-22, IEC62053-23, IEC62053-24, IEC62056-52, IEC61010-1, IEC61010-2-030, CE, MID (EN50470-1, EN50470-3)

环境条件

防护等级	Ip54
工作温度	-10°C~60°C
工作极限温度	-25°C~70°C
存储温度	-40°C~80°C

尺寸重量

尺寸	300mmx200mmx100mm (HxWxD)
重量	2Kg (+/-200mg)

特点

辅助电源	双/单辅助电源 范围：60-240V AC/DC(±20%)，功耗：<10VA 可选范围：24-48V DC (±20%)，功耗：<10VA
------	--

显示

LCD, 绿色背光
宽温度范围：-20°C~+70°C
尺寸：69x39mm (HxW) , 128x80像素
像素尺寸：0.5mm
最大字符尺寸10x5mm (HxW)

电池

电池可更换



输入输出

7路脉冲输出
 4路可编程I/O
 脉冲输出：
 电压：48-240V AC/DC, 可选24-40VDC
 脉冲宽度：20-300ms (50Hz) ; 16-300ms (60Hz)
 可编程I/O：
 脉冲输出类型：无源
 脉冲输入类型：光隔离
 电压：24-240V AC/DC
 6个LED：2个校准LED，2个脉冲输出LED，2个报警/事件LED

通讯

1107光电口
 RS232口
 RS485口
 以太网口

通讯协议：DLMS，波特率1200-19200，半双工
 通讯协议：DLMS，波特率1200-57600，半双工
 通讯协议：DLMS/Modbus RTU，波特率1200-57600，半双工
 10/100Mbps 同时支持DLMS/Modbus TCP协议，全双工

内置IEC61850

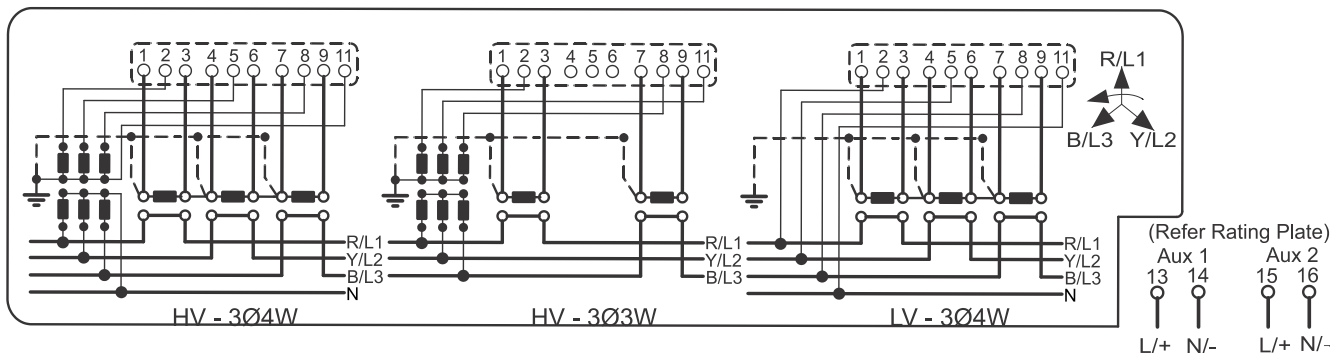
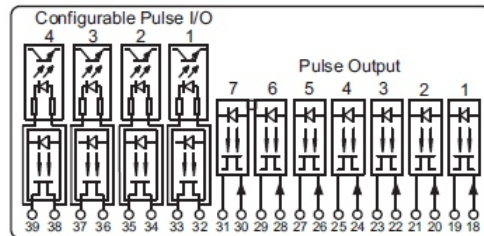
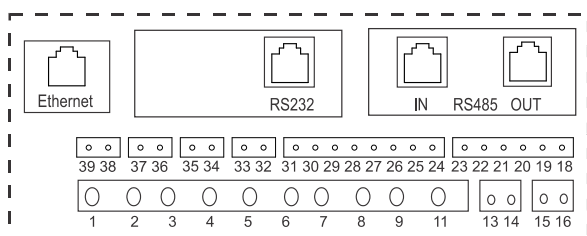
逻辑节点：LLNO，LPHD，MMXU，MMTR，MHAI、MABT
 报告控制块

接口类型

多达5个客户端
 所有接口均为标准RJ45口

附件（可选）

面板安装套件/RS232通讯模块/RS485通讯模块/Modem/软件



Specifications are subject to change without prior notice.

Cewe Instrument AB

Box 1006 | SE-611 29 Nyköping | Sweden | Tel: +46 (0)155 775 00 | E: info@ceweinstrument.se | Fax: +46 (0)155 775 97 | www.ceweinstrument.se



CEWE中国区

地址：山东省青岛市黄岛新区前湾港路579号科技园
 电话：+86 532 80981060 | 传真：+86 532 80981061
 E-mail：info@shunengpower.com | 网址：www.shunengpower.com