

Elite 440

三相多功能电力仪表



Elite 440系列三相多功能电力仪表，是一款高精度和高可靠性的电力仪表，能够测量电压、电流、电能、频率等电力参数，广泛应用于工业、商业电力监测系统。Elite440采用背光式LCD液晶显示，能够同时显示四行电力参数。Elite440采用Modbus通信协议，易于接入电力监测系统。Elite440辅件采用即插即用的模块化设计，便于增强系统集成（脉冲输入/输出、模拟量输出和以太网通信等）。



应用

- 工商业能源管理和分相计量系统
- 智能楼宇中电能管理和监测系统
- 高、中、低压开关柜面板仪表
- 控制柜、继电器柜面板仪表
- 电力控制中心面板仪表
- 电动机控制中心面板仪表
- 继电保护和控制输出
- 工业自动化和SCADA/ADS监测系统

优点

- 通过内置Modbus通信协议和RS-485/以太网接口便于与外围设备通信
- 可拆分式连接件，易于安装
- 自我诊断辅助显示
- 适用于高低压的星三角接线
- 成本效益在线监测
- 可以通过按键现场设置CT/PT的一次侧和二次侧数值

特点

- 四行七位数字显示，象限识别图和瞬时功率指示条形图
- 高精度等级：0.2s, 0.5s, 1.0
- 电压、电流、功率平均THD测量和高达31次谐波监测
- 接线类型：星形或三角形/3相4线或3相3线
- Modbus通信协议，RS485口或以太网口
- 真均方根测量
- 现场测试校正精度LED
- 可配置的宽范围电流测量范围：1-2A和5-10A
- 宽范围的辅助电源电压，适用于高低压设备
- 最大需量监测
- 电能零时冻结存储
- 支持滚动和热门页面显示
- 可扩展的模拟量、脉冲输入/输出和网口
- 密码保护模式
- 内置以太网网关模块，便于通过RS485网络集成多块表



功能	型号							
	441	442	443	444	445	446	447*	448*
相电压	●	●	●	●	●	●	●	●
平均相电压	●	●	●	●	●	●	●	●
线电压	●	●	●	●	●	●	●	●
平均线电压	●	●	●	●	●	●	●	●
线电流	●	●	●	●	●	●	●	●
有功/无功电流	●	●	●	●	●	●	●	●
频率	●	●	●	●	●	●	●	●
功率因数		●	●	●	●	●	●	●
平均功率因数		●	●	●	●	●	●	●
有功功率		●	●	●	●	●	●	●
总有功功率		●	●	●	●	●	●	●
无功功率			●	●	●	●	●	●
总无功功率			●	●	●	●	●	●
视在功率			●	●	●	●	●	●
总视在功率			●	●	●	●	●	●
总有功输入/输出电能					●	●	●	●
总无功输入/输出电能						●		●
四象限无功电能 (Q1, Q2, Q3, Q4)					●		●	
视在输入/输出电能					●	●	●	●
有功/视在输出电能		●	●	●				
无功超前/滞后电能			●	●				
累积最大需量				●	●	●	●	●
相角			●	●	●	●	●	●
通断电时间			●	●	●	●	●	●
负荷通断时间		●	●	●	●	●	●	●
馈线中断计数 (辅助电源也中断时)			●	●	●	●	●	●
最大/最小值							●	●
电压谐波畸变率THD **	●	●	●	●	●	●	●	●
电流谐波畸变率THD **	●	●	●	●	●	●	●	●
功率谐波畸变率THD **		●	●	●	●	●	●	●
带有频率 电压电流不平度的转速监测		●	●	●	●	●	●	●
Rs485接口 Modbus通信协议	●	●	●	●	●	●	●	●

(*)Elite447和Elite448可以添加两路输入输出模块或4路模拟输出模块

(**) 电压、电流、功率总谐波失真 (THD) : Elite441至Elite446

#可以选择软件读取和设置仪表

注 : Elite440系列电力仪表都可以选配以太网模块

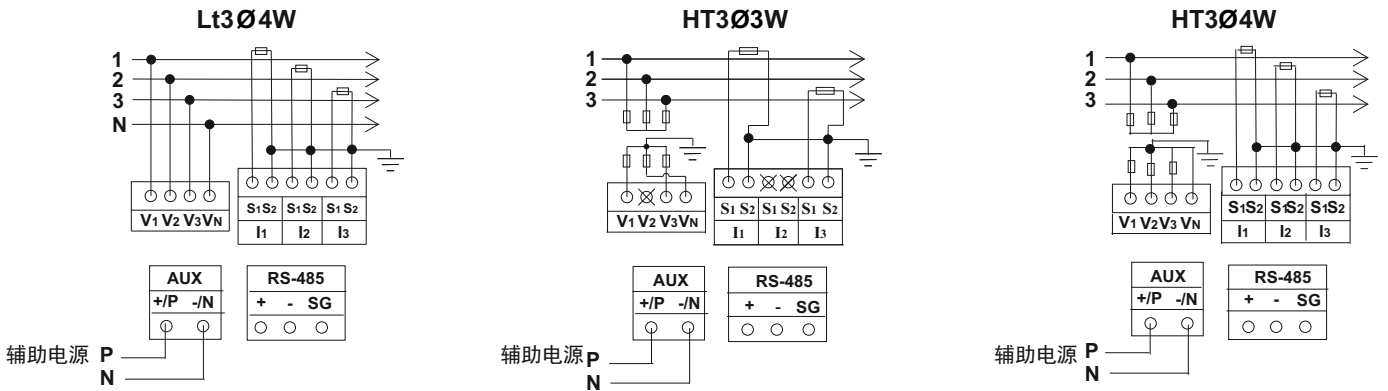


计量参数精度

测量参数	精度等级 0.2	精度等级 0.5	精度等级 1.0
电压	0.1	0.1	0.1
电流	0.1	0.2	0.2
有功功率kW	0.2	0.5	0.5
无功功率kVar	0.2	0.5	0.5
视在功率kVA	0.2	0.5	0.5
有功电度kWh	0.2	0.5	1.0
无功电度kvarh	0.2	0.5	1.0
频率Hz*	0.1	0.1	0.1

* 频率精度: 可以选择0.05

接线图



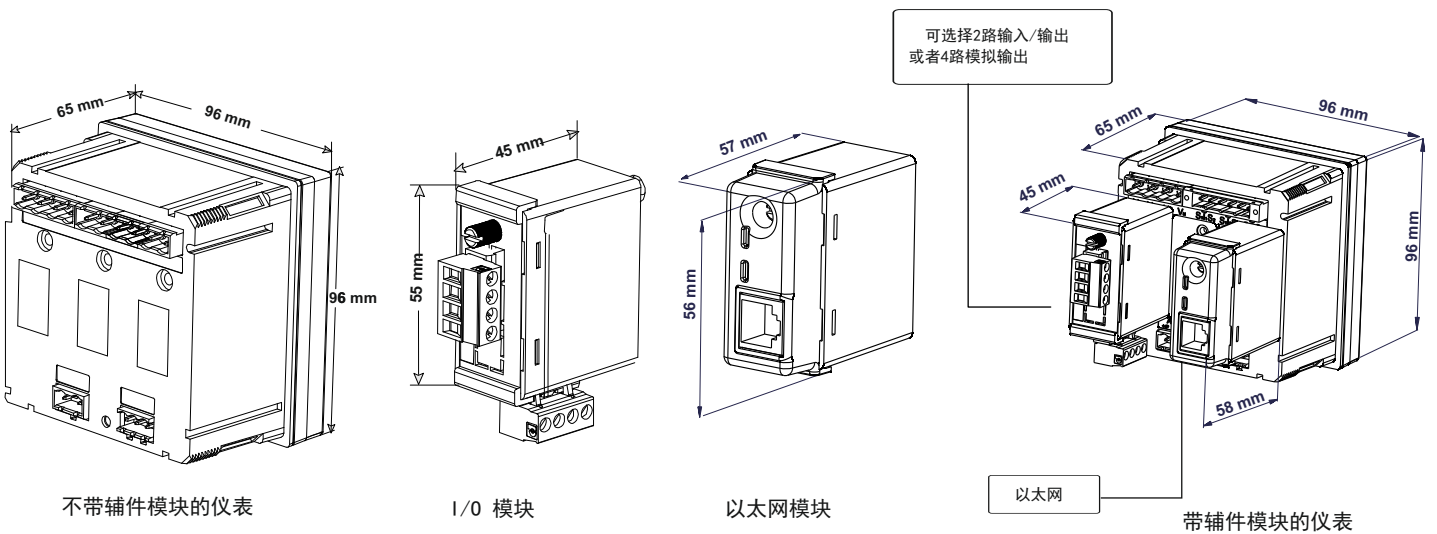
如果通过CT/PT接入, 请确保仪表接在互感器的二次侧

在3Ø3W接线方式中, 请确保VN接在V2上



断开电流端子排之前短路CT二次侧

外形尺寸图



不带辅件模块的仪表

I/O 模块

以太网模块

带辅件模块的仪表



技术规范

电气参数

接线方式	3相3线、3相4线
电压范围：	
测量电压范围	57.7 V (100V) - 240 V (415 V) AC 3相3线(3相4线)
容差	-30% ~ +20% Vn
辅助电源范围	80 - 300 V AC/DC 或 24 - 60 V DC
电流范围	1-2A、5-10 A
频率	50/60Hz、±5%
精度等级	0.2s, 0.5s, 1.0
功耗	辅助电源功耗：3.5 VA; 所有辅件都连接时8VA。 电流电路功耗：1 A - 0.05VA 每相, 5 A - 0.25 VA 每相。 电压电路功耗：0.15 VA 每相。
电流承受能力	20 x I _{max} 1秒, 10 x I _{max} 3秒, 7 x I _{max} 10秒。

认证

兼容标准	IEC62052-11, IEC62053-23、IEC62053-22, IEC61010, IEC62053-31
------	---

机械参数

尺寸(WxHxD)	96 x 96 x 65 mm (无辅件模块) 96 x 96 x 110 mm (含辅件模块) 开孔尺寸 92 x 92 mm
重量	0.5 kg (approx)
壳体材料	FRPC
接线端子	插拔式端子
最大导线尺寸	2.5 mm ²

环境条件

防护等级	IP 52 (前面板); IP20 (接线端)
额定绝缘电压	4 kV RMS 50 Hz, 1分钟
耐冲电压	6 kV
温度	-20 °C ~ +60 °C (运行) -25 °C ~ +80 °C (存储)
湿度	95% 无凝露 non-condensing

特征

常用页面	打开/关闭 On / Off
CT/VT 变比	可现场通过按键设置
通信	Rs485 Modbus 半双工 (默认) 浮点式数据 (IEEE754)
波特率	1200-38400(默认9600)
历史日志	6个参数、间隔30分钟, 40天日志存储 可选15分钟或60分钟时间间隔

辅件模块

2路数字脉冲输入输出模块	输入电压:8-40V DC 脉冲宽度: 端口1 5ms、端口2 40ms 输出电压:230V AC 100mA或48V DC 100mA 脉冲宽度:80ms或240ms
以太网	10/100Mbps, Modbus TCP/IP
4路模拟信号输出	电流信号: 4-20mA 环路阻抗: 750Ω 辅助电源: 20-40V DC 100mA

Cewe Instrument AB

Box 1006 | SE-611 29 Nyköping | Sweden | Tel: +46 (0)155 775 00 | E: info@ceweinstrument.se | Fax: +46 (0)155 775 97 | www.ceweinstrument.se



CEWE中国区

地址: 山东省青岛市黄岛新区前湾港路579号科技园
电话: +86 532 80981060 | 传真: +86 532 80981061

E-mail: info@shunengpower.com | 网址: www.shunengpower.com

版本号: V1.0